

πνευματική  
διακίνηση

# πνευματική διακίνηση

## Πνευματική διακίνηση υλικών

σε κάθε χύμα στερεά μορφή όπως:

- Powder
- Granulate
- Κεραμικά
- Τσιμέντο, άμμος
- Φάρμακα
- Μάρμαρο
- Αλουμίνιο
- Πλαστικά
- Γυαλί
- Ταλκ
- Χαρτί
- Ξύλο
- Τρόφιμα (άλευρα, ζάχαρη, κακάο, κα)
- Γεωργικά προϊόντα (σιτηρά, όσπρια, κα)
- Σκόνη και κατάλοιπα φιλτραρίσματος

**Πλεονεκτήματα έναντι παραδοσιακών μεθόδων  
(πχ μεταφορά με ιμάντες ή κοχλιωτό μεταφορές)  
είναι μεταξύ άλλων:**

- Απλή και εύκολη εγκατάσταση
- «compact» κατασκευή, ελαφρά, χαμηλό κόστος
- Οικονομική συντήρηση
- Φιλικό στο περιβάλλον σύστημα

**Περιοχή εφαρμογής είναι βιομηχανίες και  
εγκαταστάσεις μεγάλης γκάμας, όπως:**

- Φαρμακοβιομηχανίες
- Χημικές βιομηχανίες (π.χ. απορρυπαντικά, κα)
- Βιομηχανίες επεξεργασίας πλαστικών
- Βιομηχανίες κεραμικών
- Παραγωγή γυαλιού
- Τσιμέντοβιομηχανίες
- Οικοδομικές επιχειρήσεις
- Βιομηχανίες τροφίμων
- Γεωργικές - αγροτικές διεργασίες
- Βιομηχανίες χυτεύσεων
- Επιχειρήσεις εξορύξεως
- Επιχειρήσεις προστασίας περιβάλλοντος
- Χαρτοβιομηχανίες

Πνευματική διακίνηση  
υλικών σε κάθε χύμα στερεά  
μορφή. Πλεονεκτήματα έναντι  
παραδοσιακών μεθόδων.

### **Τα βασικά στοιχεία που προσφέρονται είναι:**

- Οι πνευματικοί μεταφορείς της τυπικής και της «mini» σειράς, που καλύπτουν κάθε ποσότητα και απόσταση μεταφοράς.
- Συσκευές και εξοπλισμός αποσυσκευασίας σάκκων και τροφοδοσίας του μεταφορέα που είναι η καρδιά του συστήματος
- Εξαρτήματα μεταφοράς, όπως πνευματικό σύστημα, σωληνώσεις, βαλβίδες, πνευματική υποβοήθηση (boosters), κλπ.
- Διάφορα βοηθητικά παρελκόμενα, όπως φίλτρα, βαλβίδες ασφαλείας, κλπ.

Περιοχή εφαρμογής  
είναι βιομηχανίες  
και εγκαταστάσεις  
μεγάλης γκάμας.

# ΚΕΝΤΡΙΚΕΣ ΜΟΝΑΔΕΣ ΠΝΕΥΜΑΤΙΚΟΪ ΜΕΤΑΦΟΡΕΪΣ

## TRANSPORTER "TPA"

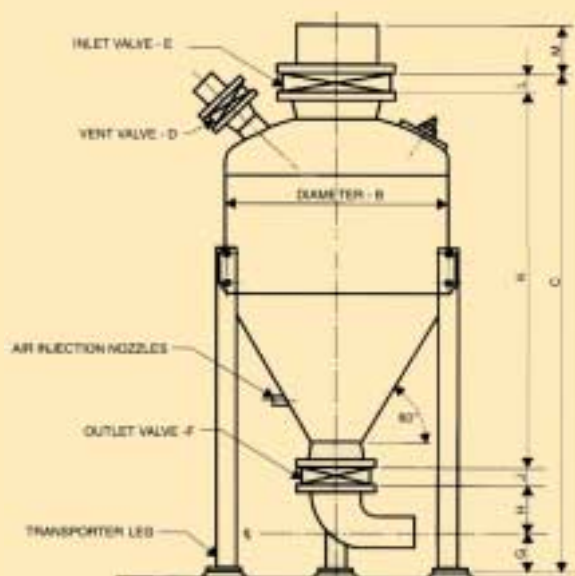
### Βασική σειρά πνευματικών μεταφορέων

- Μέχρι 8 bar και 100 °C
- Από 80 έως 15.000 λίτρα χωρητικότητα
- 85 έως 4 248 λίτρα σε standar διαστάσεις

Ο μεταφορέας "TPA" είναι κατασκευασμένος για τη διαχείριση χύμα συνεκτικών ή ξηρών υλικών σε μορφή κόκκων. Ομοιόμορφη πίεση αέρα στο επάνω μέρος του μεταφορέα, ωθεί το προς μεταφορά υλικό προς τα κάτω και τα οδηγεί στον αγωγό μεταφοράς. Η λειτουργία του μεταφορέα αρχίζει όταν ανοίγει η βαλβίδα εισόδου (πληρώσεως) και η βαλβίδα διαφυγής αέρα. Έτσι γεμίζει ο μεταφορέας με το μεταφερόμενο υλικό. Μετά την πλήρωση οι δύο βαλβίδες (εισόδου και διαφυγής) κλείνουν μέσω αισθητήρων και ανοίγει η βαλβίδα εξόδου. Ο αέρας που διοχετεύεται ωθεί το υλικό στον αγωγό. Όταν ο μεταφορέας αδειάσει, ένας νέος κύκλος αρχίζει. Υπάρχουν δύο βασικές λειτουργίες:

**A. Conventional (κλασσική διάταξη)**

**B. Full-line (πλήρης γραμμή)**



### Conventional - Κλασσική διάταξη



### Full-line - Πλήρης γραμμή



#### A. Conventional

Το σύστημα χαρακτηρίζεται από την παρουσία ενισχυτών (boosters) κατά μήκος του αγωγού μεταφοράς, οι οποίοι συμπληρώνουν αέρα για την υπερνίκηση των αντιστάσεων.

#### B. Full-line (standard & continuous μορφή)

Τα συστήματα χαρακτηρίζονται από αγωγό που είναι πάντοτε πλήρης φορτίου, για την εξοικονόμηση χρόνου αδειάσματος και επαναγεμίματος του αγωγού. Ο μεταφορέας "TPA" παραδίδεται συναρμολογημένος και περιλαμβάνει βαλβίδες (inlet, vent, safety, outlet), level indicator.

Τύπος	Χωρητικότητα	B	C	D	E	F	J	K	L	M	Kg
8 TPA-30S	150 lt	762	1463	Ø80	Ø200	Ø100	51	1009	64	100	124
8 TPA-50S	220 lt	762	1612	Ø80	Ø200	Ø100	51	1158	64	100	145
8 TPA-100	280 lt	762	1802	Ø80	Ø200	Ø150	54	1263	64	100	196
10 TPA-200	565 lt	1067	2048	Ø80	Ø250	Ø150	54	1496	64	100	351
10 TPA-300	850 lt	1067	2468	Ø80	Ø250	Ø200	65	1804	64	100	417
12 TPA-400	1133 lt	1219	2664	Ø80	Ø300	Ø200	65	1988	76	150	515
12 TPA-500	1416 lt	1219	2858	Ø80	Ø300	Ø250	65	2210	76	152	560
12 TPA-600	1700 lt	1219	3137	Ø80	Ø300	Ø250	65	2413	76	152	602
12 TPA-700	1980 lt	1219	3366	Ø100	Ø300	Ø250	65	2642	76	152	646
12 TPA-800	2265 lt	1219	3620	Ø100	Ø300	Ø250	65	2896	76	152	694
12 TPA-900	2550 lt	1219	3848	Ø100	Ø300	Ø250	65	3124	76	152	738
16 TPA-1000	2830 lt	1219	4229	Ø100	Ø400	Ø300	76	3353	102	152	876
16 TPA-1500	4250 lt	1524	4382	Ø100	Ø400	Ø300	76	3505	102	152	1247

# ΚΕΝΤΡΙΚΕΣ ΜΟΝΑΔΕΣ

πνευματικοί μεταφορείς

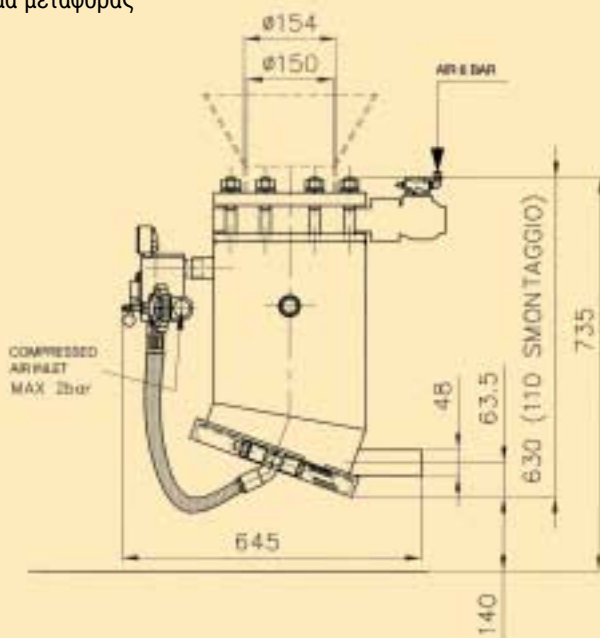
## MINI - TRANSPORTER "BART LINE"

Μέχρι 8 bar και 100 °C

Περιλαμβάνει τρεις συγκεκριμένους τύπους μεταφορέων, κυρίως για μικρές βιομηχανίες, σε οικονομική εγκατάσταση, που μπορεί ακόμη να είναι και κινητή. Χρήση κυρίως για μεταφορά κόκκων (granules) και πούδρας (fluidflying powders). Ο μεταφορέας "BART" παραδίδεται συναρμολογημένος και περιλαμβάνει inlet valve DN 150 ep, level indicator, electronic pannel with membrane, keyboard and alphanumeric display, supply soleinoid valve, pressure switch.

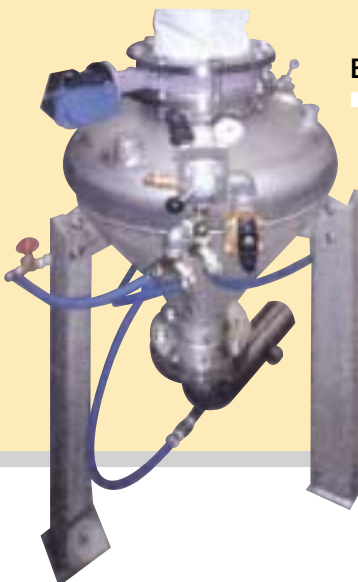
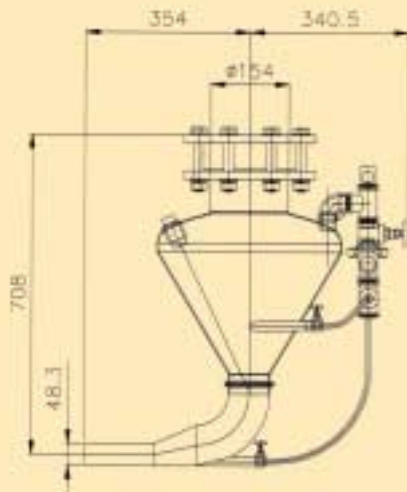
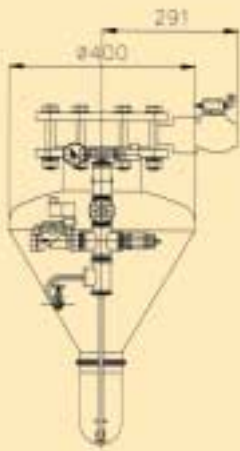
### BART

- 24 λίτρα, 2000 Kg/h, μεταφορά μέχρι 15 - 25 m ανάλογα με το προϊόν.
- Μικρές διαστάσεις,
- Μεταφερόμενο ευέλικτο ή σταθερό σύστημα μεταφοράς
- Πρακτικό και οικονομικό σύστημα



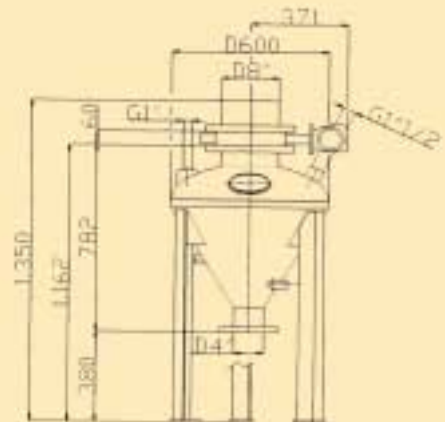
### BART 60

- 25 λίτρα, 2000 Kg/h, μεταφορά μέχρι 30 m.
- Σωλήνας εξόδου 1,5", 2", 3"
- Πρακτικό και οικονομικό σύστημα μικρού μεγέθους



### BART ONE

- 80 λίτρα, 4000 Kg/h, μεταφορά μέχρι 70 m

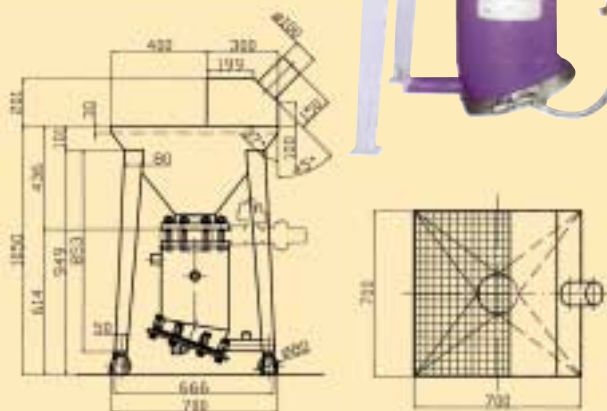


# τροφοδοσία μεταφορά

## HOPPER

Χοάνη συγκέντρωσης σκόνης, γεμίσματος μεταφορά

- για BART
- για DELTA (Manual Bag - Breaker)
- για ASB (Big bag unloader)
  - HOPPER (χοάνη πλήρωσης) για τοξικά προϊόντα
  - HOPPER (χοάνη πλήρωσης) με δονιτικά < VIBRA-FLOW >
  - HOPPER (χοάνη πλήρωσης) με πνευματικό δονιτικό σύστημα



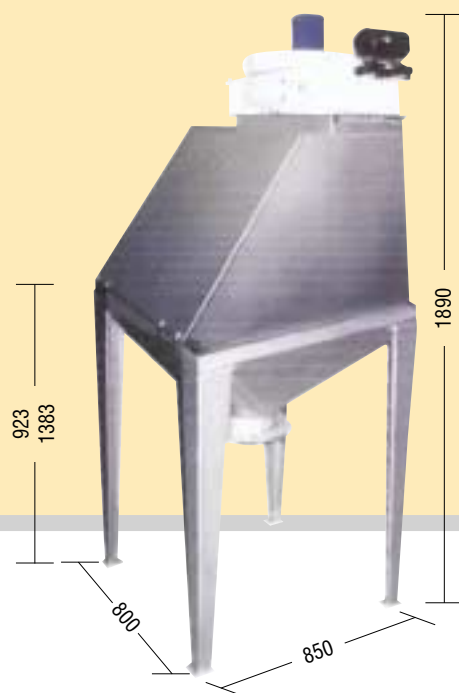
## Big Bag unloader "ASB"

Χρησιμοποιείται από όλες τις βιομηχανίες για το ασφαλές άδειασμα των μεγάλων σάκκων. Ο αποσυσκευαστής μεγάλων σάκκων προσφέρεται στη βασική του μορφή και με διάφορα εξαρτήματα επέκτασης.



## Manual Bag - Breaker (Splitter) "DELTA"

To empty bags into a hopper





# μέσα μεταφοράς παρελκόμενα

Προερατικός εξοπλισμός κατά περίπτωση.



Αγωγός βαρύτητας "AIR-FLU" (Air Gravity Conveyor)

Δονητικός φουσητήρας (Fluidifying Vibration device) "VIBRA - FLOW"



Διακλαδωτής (Deviator) "DEV"



Ενισχυτής προώθησης (Booster) "AT-01"



Βαλβίδες

Μονάδα ελέγχου πνευματικού συστήματος (Air Control) "ACM"

Δείκτης στάθμης "LEVEL" (Level indicator)

Συλλέκτης σκόνης, φίλτρο "AF" (Dust collector, Filter)

Σύνδεσμοι αγωγών "ACP" (Couplings)

Καμπύλες (Curves) "ATS"

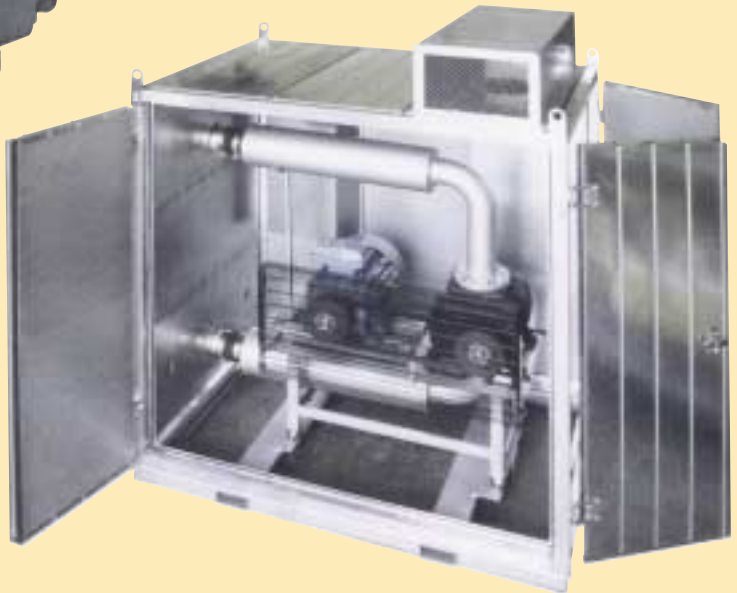
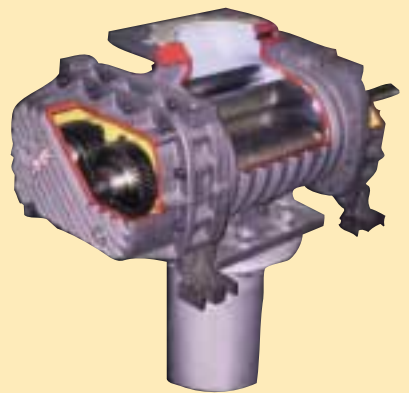


Σπαστήρας (Lumb breaker) "CLODDER - CL"





	103 AC	233 AC	293 AC	353 AC	673 AC
Γεωμετρική ροή στα 2150 RPM m <sup>3</sup> /h	255	515	630	780	1450
Κενό max. %	80	85	85	85	85
Απορροφώμενη ισχύς	6kW	12kW	18kW	18kW	40kW
Intake pipeline nominal diameter	80	100	100	100/150	150





---

**Kurbel Ε.Π.Ε.**

**Βιομηχανική & Εμπορική Ανάπτυξη**

**Ιθάκης 32, Χαλάνδρι, 152 33 Αθήνα**

**Τηλ.: 210 6895167-8, 210 6895289**

**Fax: 210 6895168, 210 6895289**

**e-mail: [kurbel@kurbel-ltd.com](mailto:kurbel@kurbel-ltd.com) • [kurbel@acci.gr](mailto:kurbel@acci.gr)**

---

**[www.kurbel-ltd.com](http://www.kurbel-ltd.com)**